



Ductfire M/SC/SR/SR-BS

Condotte per controllo fumi e calore in installazioni multicomparto e singolo comparto

ROCHEGGIANI[®]
care for air

DUCTFIRE M/SC/SR/SR-BS

SICUREZZA ED EFFICIENZA ANCHE NELLE CONDIZIONI PIÙ ESTREME

Da oltre 60 anni Roccheggiani investe in innovazione per realizzare prodotti di valore per i propri clienti.

Le serie DUCTFIRE SR, SR-BS, SC ed M ribadiscono l'impegno dell'azienda verso soluzioni di qualità in grado di garantire sicurezza ed efficienza nelle condizioni più estreme.

Le proposte Roccheggiani per installazioni multi-comparto (Ductfire M) e singolo comparto (Ductfire SR e SC), sono progettate per garantire una maggiore sicurezza negli impianti di ventilazione e si caratterizzano per l'estrema versatilità e rapidità di posa in opera.

Ductfire M è l'innovativo condotto di ventilazione ad elementi modulari Multicomparto, realizzato con una doppia parete in acciaio inossidabile con interposto uno speciale isolamento accoppiato che garantisce eccellenti performances ed una resistenza al fuoco per 120 minuti sia dall'interno che dall'esterno (EI 120).

La modularità degli elementi, il particolare sistema di innesto a tenuta maschio/femmina e l'estrema duttilità, ne permettono un'installazione semplice e rapida sia all'interno che all'esterno degli edifici, senza necessità di realizzare opere murarie invasive.

Unico sul mercato con sezione circolare e diametri interni fino a Ø1000 mm, DUCTFIRE M ha superato i severi test previsti

dalla norma EN 1366-1/8, ottenendo una designazione di altissimo livello; è marcato CE

Ductfire SR, SR-BS e SC, sono la gamma di condotte rettangolari (SR, SR-BS) e circolari spirodali (SC) a Singolo Comparto.

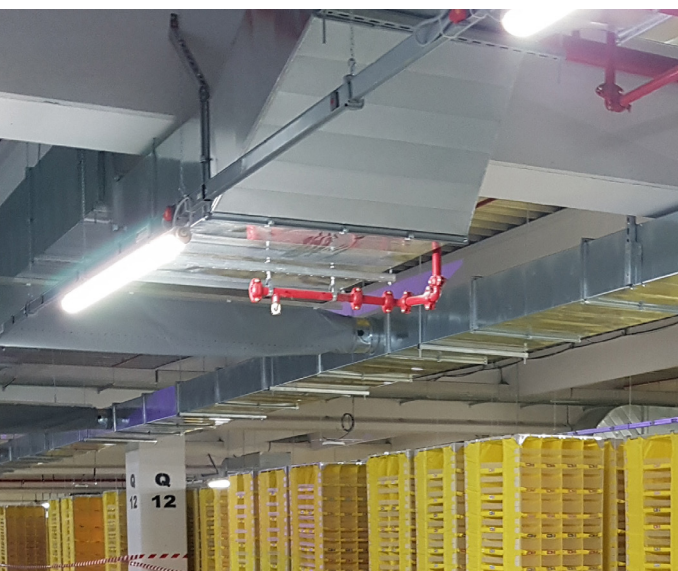
La versione circolare è realizzata in acciaio zincato Z200 spessore 1 mm con sezione massima Ø1000 mm e lunghezza standard 3000 mm.

La versione rettangolare è realizzata in acciaio zincato Z200 spessore 1 mm con giunzioni longitudinali "Pittsburgh" e trasversali a flangia, con sezione massima 1250 x 1000 mm (SR) e 2000x1500 mm (SR-BS).

Ductfire SR, SR-BS e SC hanno superato i test previsti dalla norma EN 1366-9 ed ottenuto il Certificato CE di costanza delle prestazioni secondo la norma EN 12101-7:2011.

Le condotte sono installabili sia in posizione orizzontale che verticale, con depressione interna massima fino a 1500 Pa. Le condotte sono completamente impermeabili e resistenti all'azione degli agenti atmosferici, la soluzione perfetta per applicazioni in tunnel, gallerie, garage sotterranei, centri commerciali, edifici multipiano e locali con presenza di forte umidità.

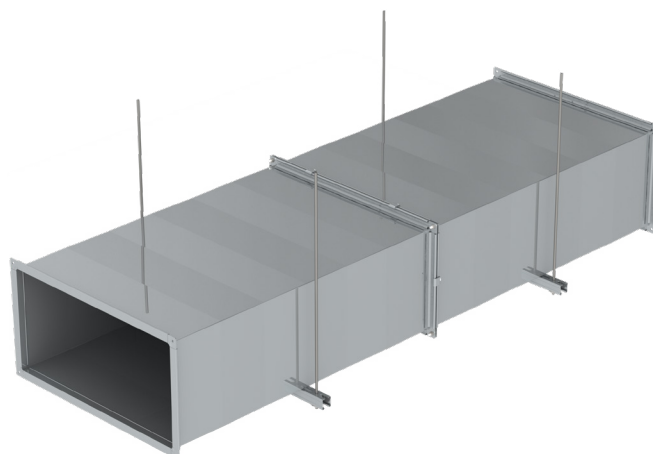




DUCTFIRE SR

CONDOTTE PER CONTROLLO FUMI E CALORE IN INSTALLAZIONI A SINGOLO COMPARTO

- Sistema evacuazione fumo e calore a comparto singolo
- Estrazione fumi ed immissione aria esterna
- Utilizzo orizzontale e verticale
- Integrità ai fumi per 120 minuti con temperature $\leq 600^{\circ}\text{C}$
- Certificato CE secondo Norma EN 12101-7:2011
- Designazione prodotto E600 120 (ho) S 1500 single
- Tenuta all'aria classe C secondo la norma UNI EN 1507-2008



DUCTFIRE SR è il sistema di condotte metalliche Roccheggiani progettato per garantire una maggiore sicurezza negli impianti di ventilazione. E' ideale come soluzione per il controllo e l'evacuazione dei fumi e del calore in installazioni a comparto singolo.

E' realizzato in acciaio zincato Z200 spessore 1 mm con giunzioni longitudinali "Pittsburgh" e trasversali a flangia, con sezione massima mm 1250 x 1000.

Le condotte sono installabili sia in posizione orizzontale che verticale, con depressione interna massima fino a 1500 Pa. DUCTFIRE SR ha superato i test previsti dalla norma EN 1366-9 ed ottenuto il Certificato CE di costanza delle prestazioni secondo la norma EN 12101-7:2011. Utilizzato in accordo alle normative vigenti, consente in caso di incendio la riduzione degli effetti termici sulle strutture e la limitazione dei danni a persone, impianti e merci.



APPLICAZIONE

- Autorimesse
- Gallerie
- Garage
- Zone filtro fumi
- Magazzini logistica

Dimensioni standard realizzabili

- Base: max 1250 mm
- Altezza: max 1000 mm
- Lunghezza max: 1635 mm
- Dimensione flangia: 30 mm

Certificato di costanza delle prestazioni:

- Condotte per estrazione fumo e calore a singolo comparto con andamento orizzontale e verticale; integrità mantenuta per 120 minuti;
- Condotte di sezione rettangolare realizzate in acciaio zincato Z200 spessore 1 mm con giunzione longitudinale tipo "Pittsburgh" e trasversale con flange da mm 30.

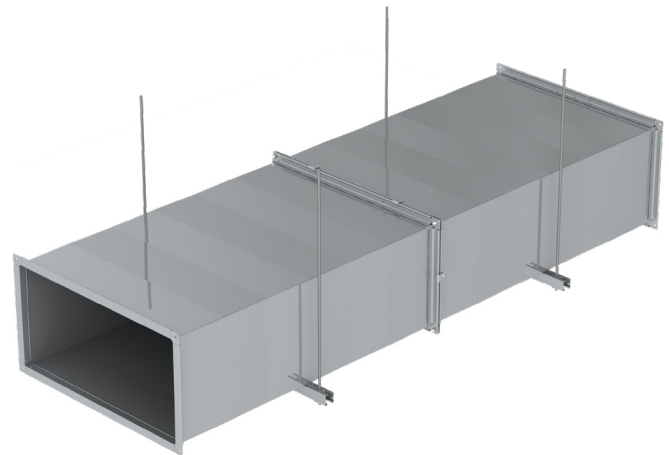


DUCTFIRE SR-BS

CONDOTTE PER CONTROLLO FUMI E CALORE IN INSTALLAZIONI A SINGOLO COMPARTO

"BIG SIZE" FINO A 2000X1500 MM DI SEZIONE CERTIFICATA

- Sistema evacuazione fumo e calore a comparto singolo
- Estrazione fumi ed immissione aria esterna
- Utilizzo orizzontale e verticale
- Integrità ai fumi per 120 minuti con temperature $\leq 600^{\circ}\text{C}$
- Certificato CE secondo Norma EN 12101-7:2011
- Designazione prodotto E600 120 (ho) S 1500 single
- Tenuta all'aria classe C secondo la norma UNI EN 1507-2008
- Estensione marcatura CE per dimensioni fino a 2000x1500 mm



DUCTFIRE SR-BS è il sistema di condotte metalliche Roccheggiani progettato per garantire una maggiore sicurezza negli impianti di ventilazione. E' ideale come soluzione per il controllo e l'evacuazione dei fumi e del calore in installazioni a comparto singolo. E' realizzato in acciaio zincato Z200 spessore 1 mm con giunzioni longitudinali "Pittsburgh" e trasversali a flangia, con sezione certificata fino a 2000x1500 mm.

Le condotte sono installabili sia in posizione orizzontale che verticale, con depressione interna massima fino a 1500 Pa. DUCTFIRE SR-BS ha superato i test previsti dalla norma EN 1366-9 ed ottenuto il Certificato CE di costanza delle prestazioni secondo la norma EN 12101-7:2011. Utilizzato in accordo alle normative vigenti, consente in caso di incendio la riduzione degli effetti termici sulle strutture e la limitazione dei danni a persone, impianti e merci.

APPLICAZIONE

- Autorimesse
- Gallerie
- Garage
- Zone filtro fumi
- Magazzini logistica

Dimensioni standard realizzabili

- Base: max 2000 mm
- Altezza: max 1500 mm
- Lunghezza max: 1635 mm
- Dimensione flangia: 30 mm

Certificato di costanza delle prestazioni:

- Condotte per estrazione fumo e calore a singolo comparto con andamento orizzontale e verticale; integrità mantenuta per 120 minuti;
- Condotte di sezione rettangolare realizzate in acciaio zincato Z200 spessore 1 mm con giunzione longitudinale tipo "Pittsburgh" e trasversale con flange da mm 30.
- Sezione certificata 2000x1500 mm



SEDS-L

SERRANDE CONTROLLO FUMI PER INSTALLAZIONI SINGOLO COMPARTO

- Certificato CE conforme alla Norma EN 12101-8
- Testato in accordo alla Norma EN 1366-10
- Classificato in accordo alla Norma EN 13501-4+A1
- Dispersione profilo esterno min. classe B, dispersione profilo interno min. classe 3, in accordo alla Norma EN1751
- Prova di ricircolo in classe C_{mod} in accordo alla Norma EN 12101-8
- Dichiarazione di performance N. PM/SEDS-L/01/20/2
- Valutazione igienica delle serrande antincendio - Report N. 1.6/ pos/19/19c

Le serrande di controllo fumi e calore sono progettate per prevenire, in caso di incendio, la propagazione dei prodotti della combustione attraverso le canalizzazioni. La loro funzione è quella di aprirsi per consentire l'espulsione dei fumi verso l'esterno.

Le serrande possono essere installate su varie sezioni e dimensioni di condotte di ventilazione in accordo alla Norma EN 1366-9.

Designazione di prodotto:

E₆₀₀ 120 (v_e - i ↔ o) S1500C_{mod}MAsingle

APPLICAZIONE

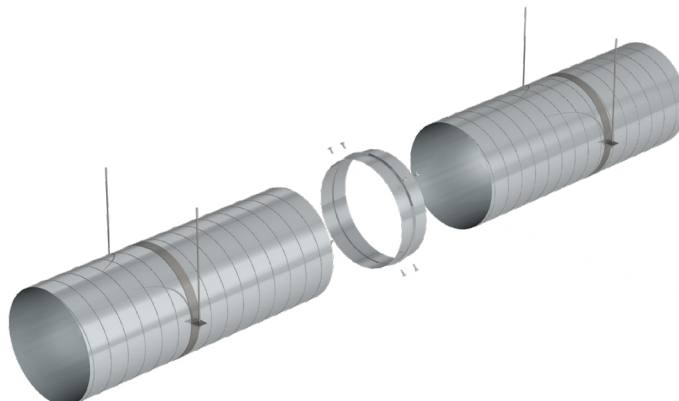
- Autorimesse
- Gallerie
- Garage
- Zone filtro fumi
- Magazzini logistica



DUCTFIRE SC

CONDOTTE PER CONTROLLO FUMI E CALORE A SEZIONE CIRCOLARE IN INSTALLAZIONI A SINGOLO COMPARTO

- Sistema evacuazione fumo e calore a comparto singolo
- Estrazione fumi ed immissione aria esterna
- Utilizzo orizzontale e verticale
- Integrità ai fumi per 120 minuti con temperature <= 600°C
- Certificato CE secondo Norma EN 12101-7:2011
- Designazione prodotto E600 120 (ho) S 1500 single
- Tenuta all'aria classe C secondo la norma UNI EN 1507-2008



DUCTFIRE SC è la gamma di condotte circolari spirodali Roccheggiani per il controllo e l'evacuazione di fumi e calore in installazioni a comparto singolo. Progettato per garantire una maggiore sicurezza negli impianti di ventilazione, si caratterizza per l'estrema versatilità e rapidità di posa in opera.

La realizzazione è in acciaio zincato Z200 spessore 1 mm con sezione massima Ø 1000 mm e lunghezza standard mm 3000. Le condotte sono installabili sia in posizione orizzontale che verticale, con depressione interna massima fino a 1500 Pa. Ductfire SC ha superato i test previsti dalla norma EN 1366-9 ed ha ottenuto il Certificato CE di costanza delle prestazioni secondo la norma EN 12101-7:2011.

Utilizzato in accordo alle normative vigenti, consente in caso di incendio la riduzione degli effetti termici sulle strutture e la limitazione dei danni a persone, impianti e merci.

APPLICAZIONE

- Autorimesse
- Gallerie
- Garage
- Zone filtro fumi
- Magazzini logistica

Dimensioni standard realizzabili

- Sezione: min Ø200 mm - max Ø1000 mm
- Lunghezza max: 3000 mm
- Giunzione standard a mezzo apposito manicotto

Certificato di costanza delle prestazioni:

- Condotte per estrazione fumo e calore a singolo comparto con andamento orizzontale e verticale; integrità mantenuta per 120 minuti;
- Condotte spirodali di sezione circolare in acciaio zincato Z200 spessore 1 mm; connessione tra gli elementi a mezzo manicotto di giunzione.



DUCTFIRE M

CONDOTTE PER CONTROLLO FUMI E CALORE IN INSTALLAZIONI MULTICOMPARTO

- Sistema modulare a doppia parete in acciaio inossidabile di alta qualità
- Sezione circolare con diametri interni fino a Ø1000 mm
- Certificato CE in accordo alla Norma EN 12101-7:2011
- Designazione EI 120 Ve Ho S 1500 multi

DUCTFIRE M è l'innovativo condotto di ventilazione a elementi modulari, ideale come soluzione per il controllo e l'evacuazione di fumi e calore in installazioni multicomparto.

Realizzato con una doppia parete in acciaio inossidabile, ha uno speciale isolamento accoppiato che garantisce eccellenti performances ed una resistenza al fuoco per 120 minuti sia dall'interno che dall'esterno. La modularità degli elementi, il particolare sistema di innesto a tenuta maschio/femmina e l'estrema duttilità, ne permettono un'installazione semplice e rapida sia all'interno che all'esterno degli edifici, senza necessità di realizzare opere murarie invasive. Completamente impermeabile e resistente all'azione degli agenti atmosferici, DUCTFIRE M è la soluzione perfetta per applicazioni in tunnel, gallerie, garage sotterranei, centri commerciali, edifici multipiano e locali con presenza di forte umidità.

I condotti sono installabili sia in posizione orizzontale che verticale, con depressione interna massima fino a 1500 Pa.

Unico sul mercato con sezione circolare e diametri interni fino a Ø1000 mm, DUCTFIRE M ha superato i severi test previsti dalla norma EN 1366-1/8, ottenendo una designazione di altissimo livello; è marcato CE in accordo alla norma EN 12101-7:2011 ed ha ottenuto il certificato dall'autorevole Istituto APPLUS, specializzato nell'ambito dei sistemi antincendio.

APPLICAZIONI

- Tunnel
- Gallerie
- Autorimesse
- Garage
- Zone filtro fumi
- Edifici multipiano
- Locali interrati
- Locali compartimentati da ventilare



Designazioni

Modello	Certificazione
DUCTFIRE 100 M	EI 120 Ve Ho S 1500 multi
DUCTFIRE 50 M	EI 120 Ve Ho o -> S

Certificato di costanza delle prestazioni

- Condotto multicomparto, con possibilità di installazione orizzontale e/o verticale in condizioni di depressione interna massima di 1500 Pa; integrità ed isolamento mantenuti per 120 minuti.
- Condotto di forma circolare ad elementi modulari realizzati in acciaio inossidabile con sezione massima di Ø1000 mm; saldatura longitudinale continua laser/Tig con processo certificato.
- Sistema di innesto dei moduli a mezzo giunto maschio/femmina ad elevata tenuta meccanica, con collare esterno di bloccaggio.

104 Tecnologie Center S.p.A. (APPLUS)
Certificazione secondo la Norma EN 12101-7:2011
Dipartimento di Chimica
Università degli Studi di Padova
www.applus.com

Applus®



CERTIFICATO DI COSTANZA DELLE PRESTAZIONI

In conformità al Regolamento (EU)2011/181 del Parlamento Europeo e del Consiglio del 9 marzo 2011 (Implementazione
Proposta di Direttiva) e CEI, questo certificato si applica al prodotto di costruzione:

**SISTEMI PER IL CONTROLLO DI FUMO E CALORE, PARTE 7: CONDOTTE PER IL CONTROLLO DEI FUMI,
MODELLO: DUCTFIRE M**

Fabbricato da:

ROCCHEGGIANI SPA

VIA F. FRASCATI, 33
00221 CARRASANO (RM) ITALY

È fabbricato nella fabbrica di produzione:

VIA F. FRASCATI, 33
00221 CARRASANO (RM) ITALY

Questo certificato attesta che tutte le disposizioni riguardanti la valutazione e la verifica della costanza delle
prestazioni descritte nell'Allegato 24 della norma

EN 12101-7:2011

relativo al sistema «1» sono applicati e che il prodotto soddisfa tutti i requisiti prescritti di cui sopra.

Questo certificato fu emesso per la prima volta il 2 febbraio 2010 e ha validità sino al 2 marzo 2012 (Implementazione
Proposta di Direttiva) della produzione in fabbrica (salvo nuove prove) e per le prove di collaudi, utilizzati per valutare
le prestazioni delle installazioni certificate, nei confronti, e il prodotto e le condizioni di produzione nelle
installazioni non sottoposte a modifiche significative. Il 24 gennaio 2020 il certificato è confermato.

L'ispezione di sorveglianza si realizzerà prima febbraio 2021

Registrazione: 16 gennaio 2010

Applus®

104 Tecnologie Center S.p.A.

Modello: FUMI Ho S

Montaggio: 12101-7:2011 | CARRASANO (RM)

Questo documento non è valido senza il processo tecnico complementare. È il numero unico con quale il certificato
in qualità di questo certificato può essere verificato sul nostro sito Web: www.applus.com/it/certificates

Page 1 di 1



SERIE DF - DUCTFIRE M - DF 1 - DF 2

**DF1 - DOPPIA PARETE ISOLAMENTO
50 MM - RESISTENZA EI120 CON
FUOCO DALL'ESTERNO**

**DF2 - DOPPIA PARETE ISOLAMENTO
100 MM - RESISTENZA EI120 FUOCO
INTERNO ED ESTERNO**

- Sistema circolare certificato CE, in acciaio inossidabile di alta qualità
- Abbina le eccellenti prestazioni di un sistema camino doppia parete alle caratteristiche di resistenza al fuoco dall'esterno (EI 120) grazie allo speciale isolamento termico a doppio strato
- Idoneo per attraversare ambienti compartimentati garantendo la sicurezza passiva antincendio
- Diametri interni da Øi 130 a Øi 700 mm
- Designazione prodotto EN 1856-1 (isolamento 50 e 100 mm):
 - T600 H2 W V2 L50100 G70
 - T600 H2 W V2 L50100 G105
 - T600 H2 W V2 L50100 G140
- Designazione prodotto EN 13501-3 (isolamento 50 mm):
 - EI120 (Ve o → i) S
 - EI120 (Ho o → i) S
- Designazione prodotto EN 12101-7 (isolamento 100 mm):
 - EI120 (Ve - Ho) S 1500 multi



Fascetta di giunzione



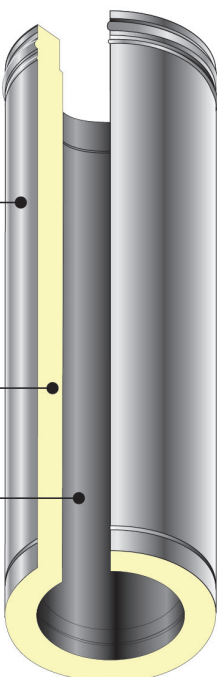
Innesto interno femmina

Parete esterna:
- acciaio inox AISI 304 (1.4301)

Speciale isolamento accoppiato
spessore 50 mm e 100 mm

Parete interna in acciaio inox
AISI 316L (1.4404)

Innesto interno maschio



Qualità dell'acciaio

- Parete interna in acciaio inox AISI 316L spessore 1 mm
- Parete esterna in acciaio inox AISI 304

Isolamento termico

- Speciale isolamento accoppiato spessore 50/100 mm, che garantisce eccellenti performances ed una resistenza al fuoco dall'interno e dall'esterno per 120 minuti

Livello di pressione

- In pressione positiva elevata H2; l'innesto calibrato, a tenuta meccanica, garantisce una resistenza alle pressioni positive elevate (5000 Pa) senza l'utilizzo di guarnizioni di tenuta

Combustibili

- Gassosi e liquidi con funzionamento a secco/umido
- Solidi con funzionamento a secco

APPLICAZIONI

- Zone filtro fumi
- Centrali termiche
- Gruppi elettrogeni
- Centrali cogenerazione
- Locali con carico incendio da attraversare



Roccheggiani S.p.a.
Via 1° Maggio, 10 - 60021 Camerano (An) Italy
Tel +39 071 730 00 23
Fax +39 071 730 40 05
info@roccheggiani.it

www.roccheggiani.it

ROCHEGGIANI®
care for air